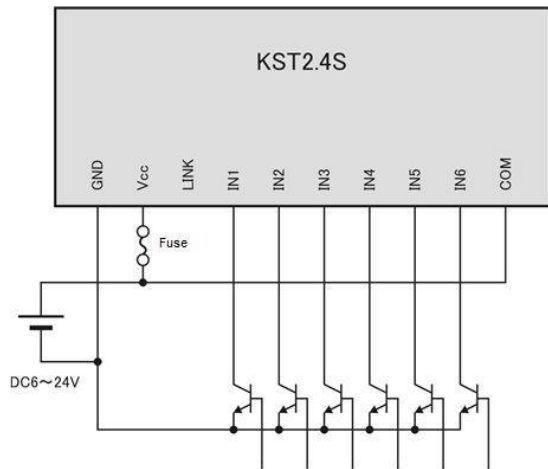
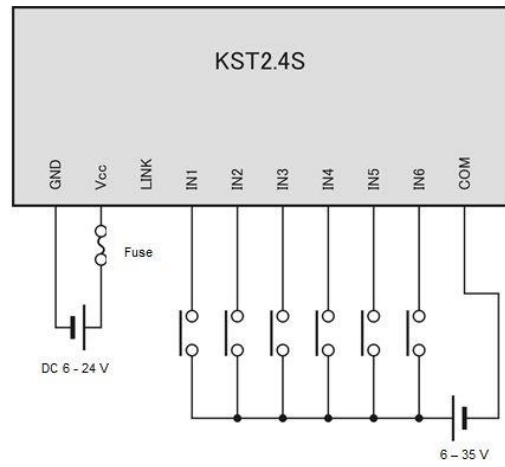


<Anschlussbeispiele>

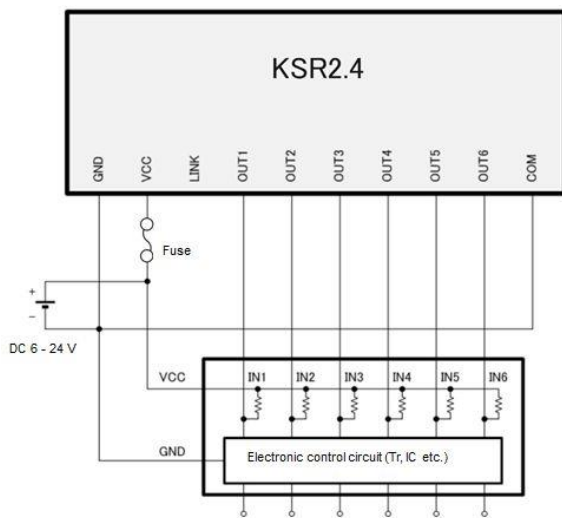
KST2.4S example 1



KST2.4S example 2



KSR2.4 example 1



KSR2.4 example 2

